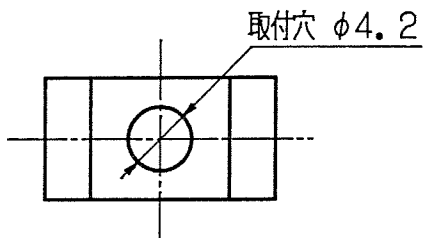
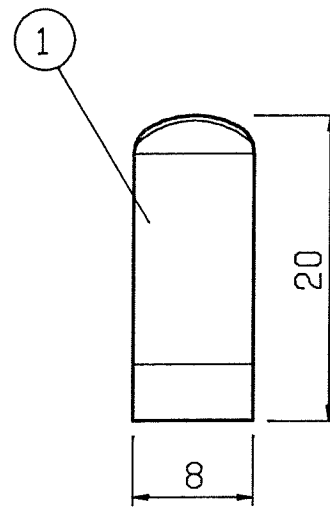
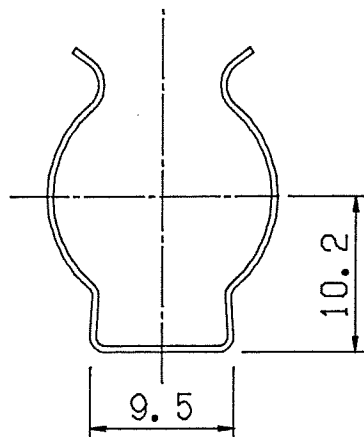


納入仕様図面



1	本体	1	SUS304H	0.4t
番号	品名	個数	材料材質規格	備考
名称	ホルダー 15LM			単位 尺度 mm 2/1
(NIPPO) ニッポ電機株式会社				
設計	製図	検図	図番	
平野	平野	増島	奥津	吉田
				94G18A-1W