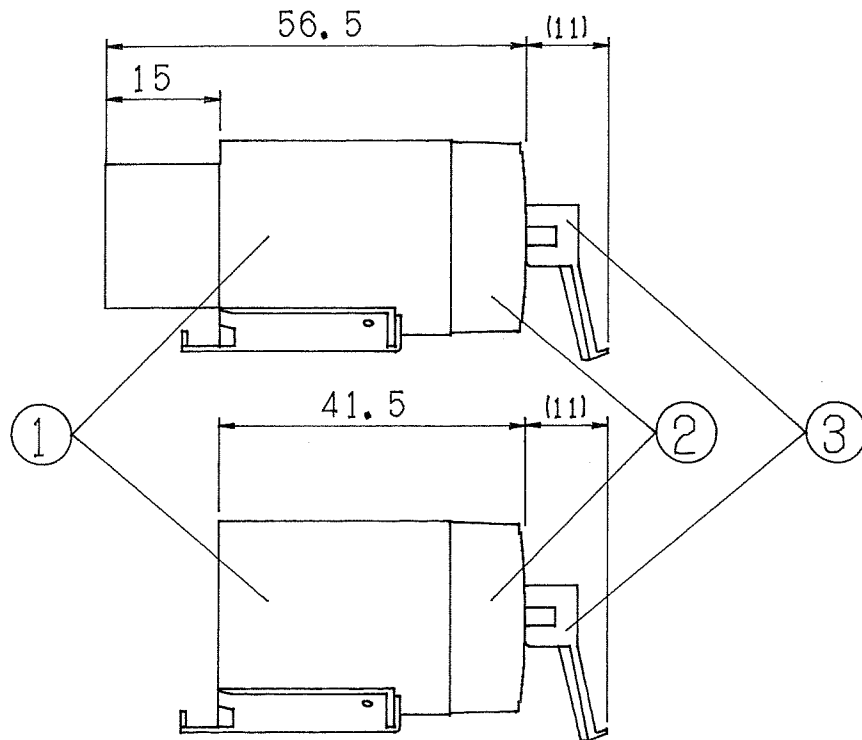
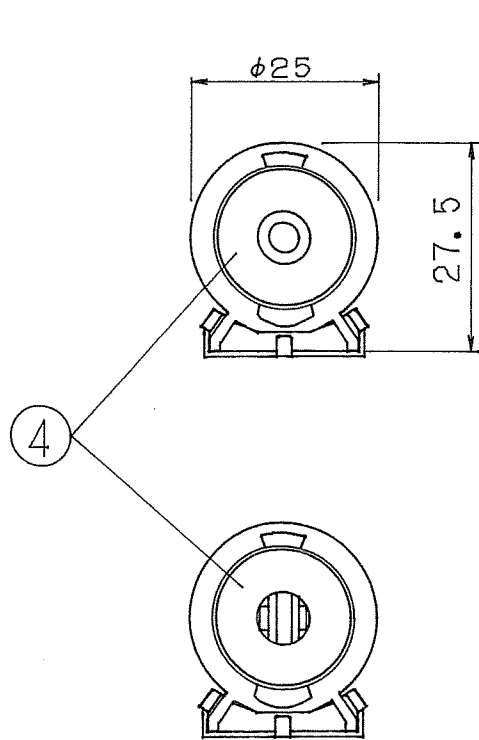
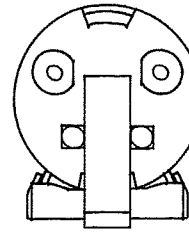


納入仕様図面

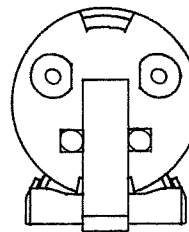


高圧側



▽ 41-16871
1A - 1000V
本体色：白色

低圧側



▽ 41-6656
3A - 250V
本体色：白色

5	NRS座金	1	鉄 0.8t ユニクロメッキ			
4	栓受体	1	ユリア	90℃		
3	ノッカー	1	ポリアセタール	100℃		
2	カバナー	1	ユリア	90℃		
1	本体	1	ポリカーボネート	110℃		
番号	品名	個数	材料	材質	規格	最高使用温度

名称	ソケット NS-3				単位	尺度
					mm	1/1

(NIPPO) ニッポ電機株式会社

設計	製図	検図	図番
平野	川田	増島	奥津
			古田
			94H13A-9N