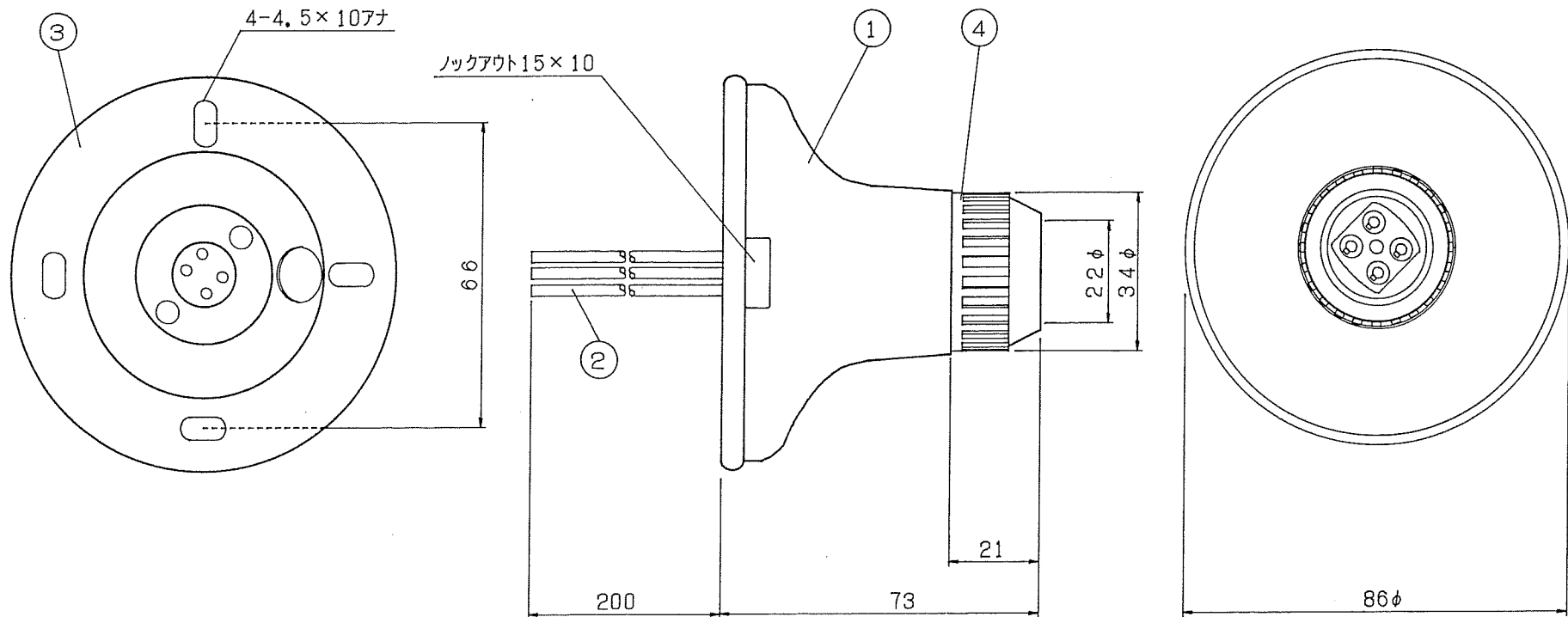


納入仕様図面



4	キャップ	1	ユリア(白)	90℃(最高使用温度)	
3	取付板	1	鉄	白色塗装	
2	リード線	4	HVSFO.75mm ²	白,青 各2本	
1	本体	1	鉄	白色塗装	
番号	品名	個数	材質	材料規格	備考
名称	ソケット SA-S2	単位	mm	尺度	0.7/1
(NIPPO) ニッポ電機株式会社					
設計	製図	検図	図番		
					94H07A-4W

▽ 41-2894
 定格 300V 1A