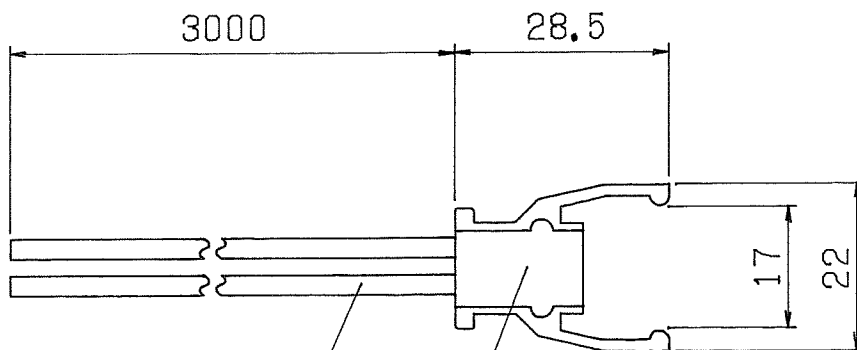
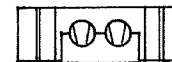
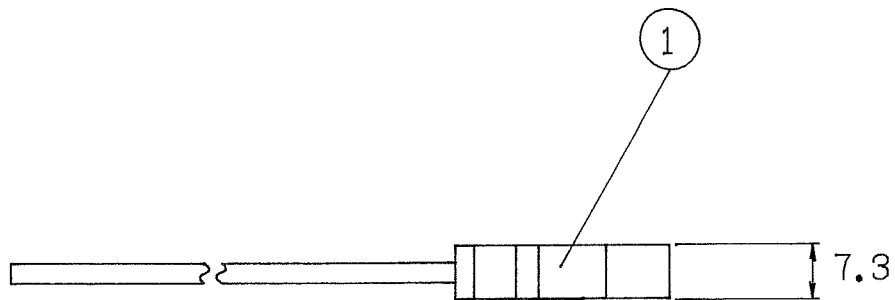


納入仕様図面



定格 1A-600V

▽41-15892

本体色：白色

3	リード線	2	KIV 0.75mm ² (白)	またはIV 0.9mm ²	
2	裏蓋	1	変性ポリフェニレンエーテル	75℃(最高使用温度)	
1	本体	1	変性ポリフェニレンエーテル	75℃(最高使用温度)	
番号	品名	個数	材質	材料規格	備考

名称	ソケット BRS-1		単位	尺度
			mm	1/1

(NIPPO) ニッポ電機株式会社

設計	製図	検図	図番
----	----	----	----

平野	川田	増島	奥津	吉田	94H13A-6N
----	----	----	----	----	-----------