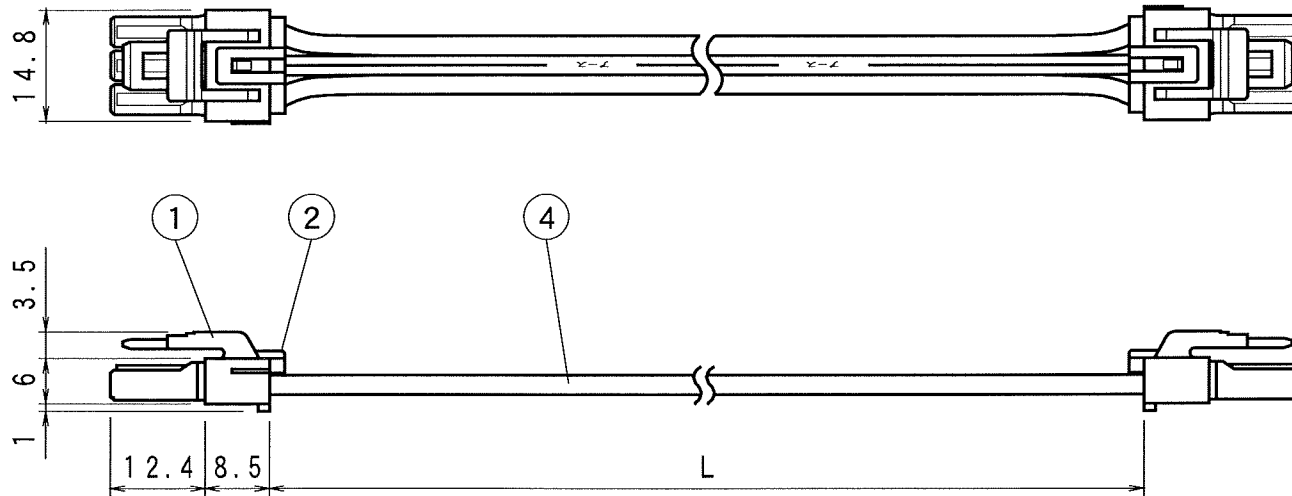
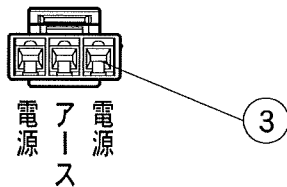


# 納入仕様図面



定格：125V-7A

プラグハウジング  
正面図



形式	L (mm)	L寸法公差 (mm)
DKF- 150	150	+40 -0
DKF- 200	200	
DKF- 250	250	
DKF- 350	350	
DKF- 400	400	+60 -0
DKF- 500	500	
DKF- 800	800	+80 -0
DKF-1000	1000	
DKF-1500	1500	

4	3芯平行コード	1	VFF 0.75mm <sup>2</sup>	白
3	ソケットコンタクト	6	SYF-41T-P0.5A	日本圧着端子
2	リテーナ	2	YLS-03V	日本圧着端子
1	プラグハウジング	2	YLP-03V	白, 日本圧着端子
番号	品名	個数	材料/材質/規格	備考
名称	渡りコード DKF- <input type="text"/>			単位 尺度 mm 1/1
(NIPPO) ニッポ電機株式会社				
設計	製図	検図	図番	
(平野)	(小原)	(前田)	(大谷)	05C08A-1AT