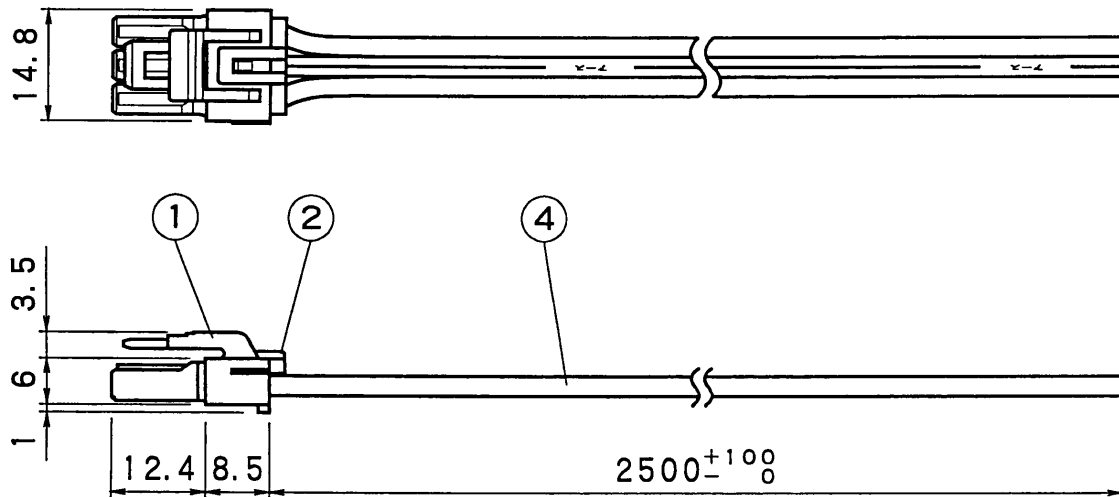
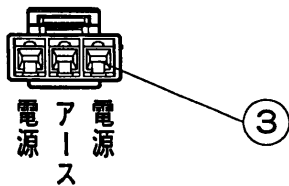


納入仕様図面



定格：125V-7A

プラグハウジング
正面図



4	3芯平行コード	1	VFF 0.75mm ²	白
3	ソケットコンタクト	3	SYF-41T-P0.5A	日本圧着端子
2	リテータ	1	YLS-03V	日本圧着端子
1	プラグハウジング	1	YLP-03V	白, 日本圧着端子
番号	品名	個数	材料/材質/規格	備考
名称	渡りコード DKF-2500片切り		単位	尺度
			mm	1/1
(NIPPO) ニッポ電機株式会社				
設計	製図	検図	図番	
(印)	(関)	(前)	(杏)	03J09A-3J