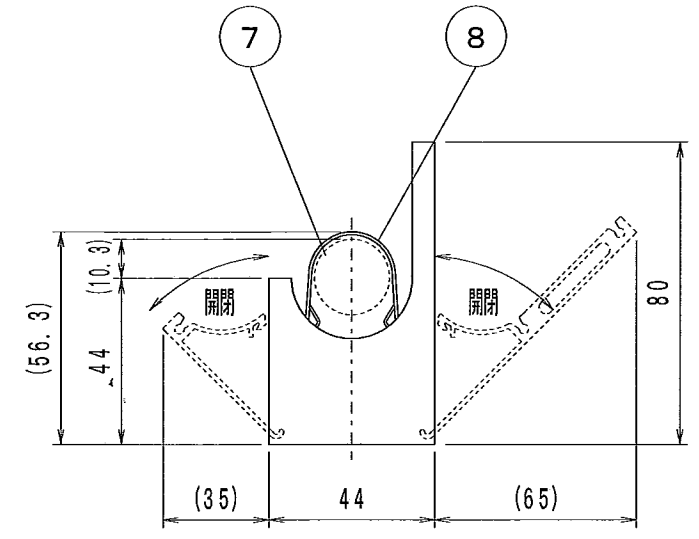
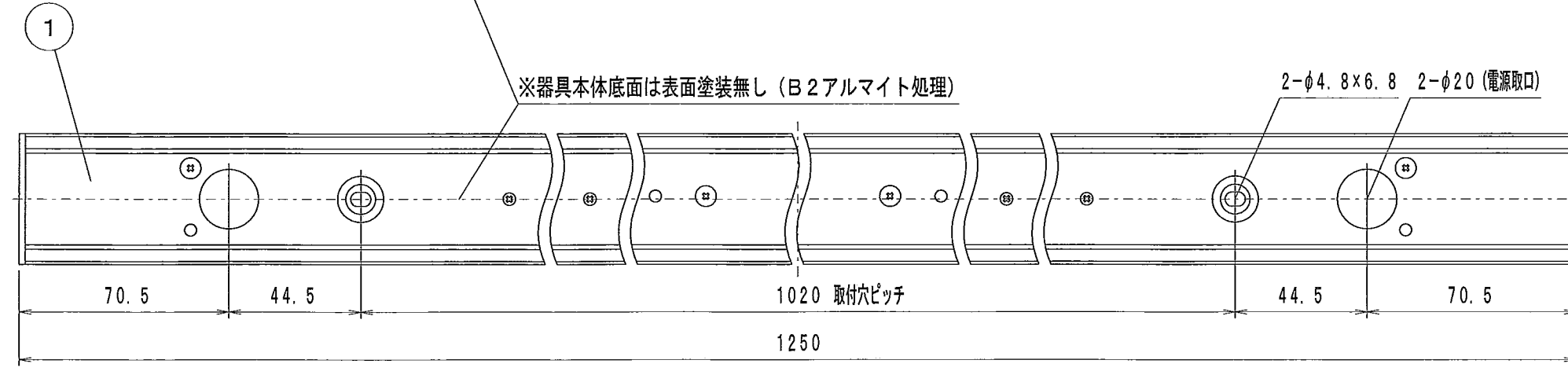
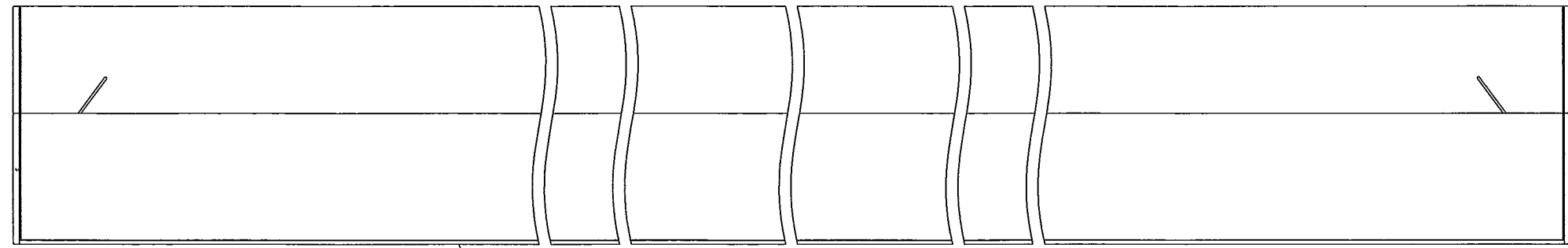
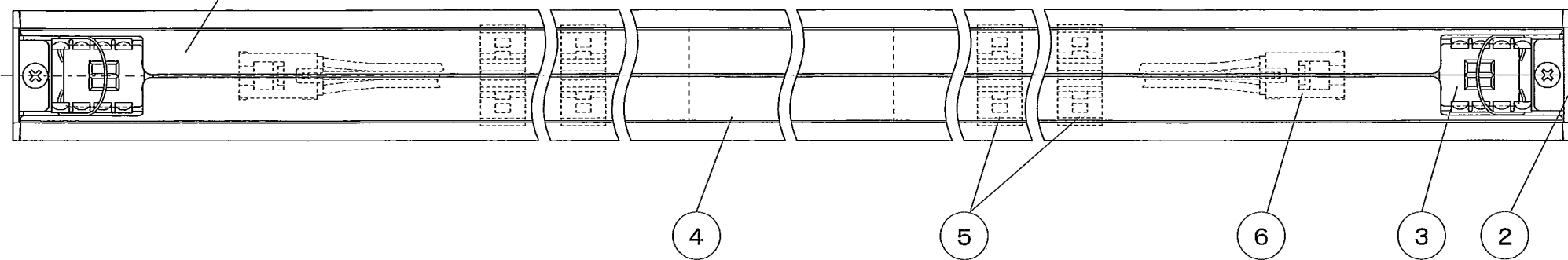


納入仕様図面

※ランプハウス内アルミ面のみ塗装無し (B2アルマイト処理)



・ランプ落下防止ワイヤー (ホルダー) は回動式となっています。
 ・出荷時、ランプ落下防止ワイヤーは器具内に収納されています。



※器具取付ねじ×2個付属

電源 入力電圧 AC100V 周波数 50/60Hz共用
 表面カラー S:シルバー/W:ホワイト/D:ダークグレー

8	ランプ落下防止ワイヤー	2	ステンレス φ0.8	
7	シームレスラインランプ	1	FRT1250 (別売品)	
6	電源コネクタ	2	YLR-03VF ナイロン66	6A-300V 白色
5	カバーストッパー	4	AES樹脂	
4	安定器	1	固定出力安定器	
3	ソケット	2	TLS-C PBT	
2	サイド板	2	AES樹脂	塗装
1	本体	1組	Al	塗装
番号	品名	個数	材料 材質 規格	備考

名称	シームレスライン照明器具 トラフィット SAL-VHL1250A-S (W) (D)	単位	mm	尺度	1 / 2
----	---	----	----	----	-------

(NIPPO) ニッポ電機株式会社

設計	製図	検図	図番
			07L25A-5AT