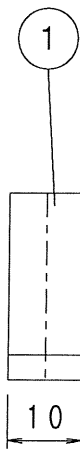
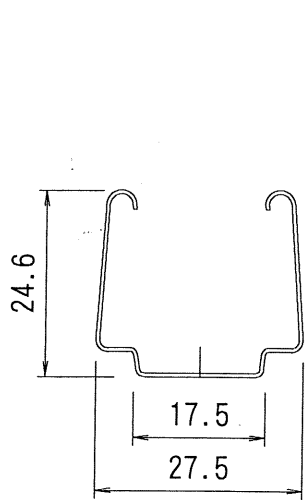
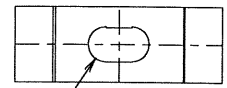
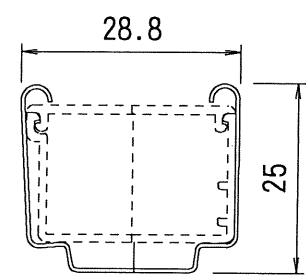


納入仕様図面



■ 器具取付時寸法 ■



4.5x8丸長穴

◎ 付属品 ◎
トラススタッピンねじ M3.5x12mm 3本

1	本体	1	SUS304	0.5t
番号	品名	個数	材料 材質 規格	備考
名 称	PAX/PAL4用 取付金具 PAサドル		単 位 mm	尺 度 1 / 1
(NIPPO) ニッポ電機株式会社				
設 計	製 図	検 査	図 番	
(平野)	(平野)	(前田)	(谷)	03B06A-1W