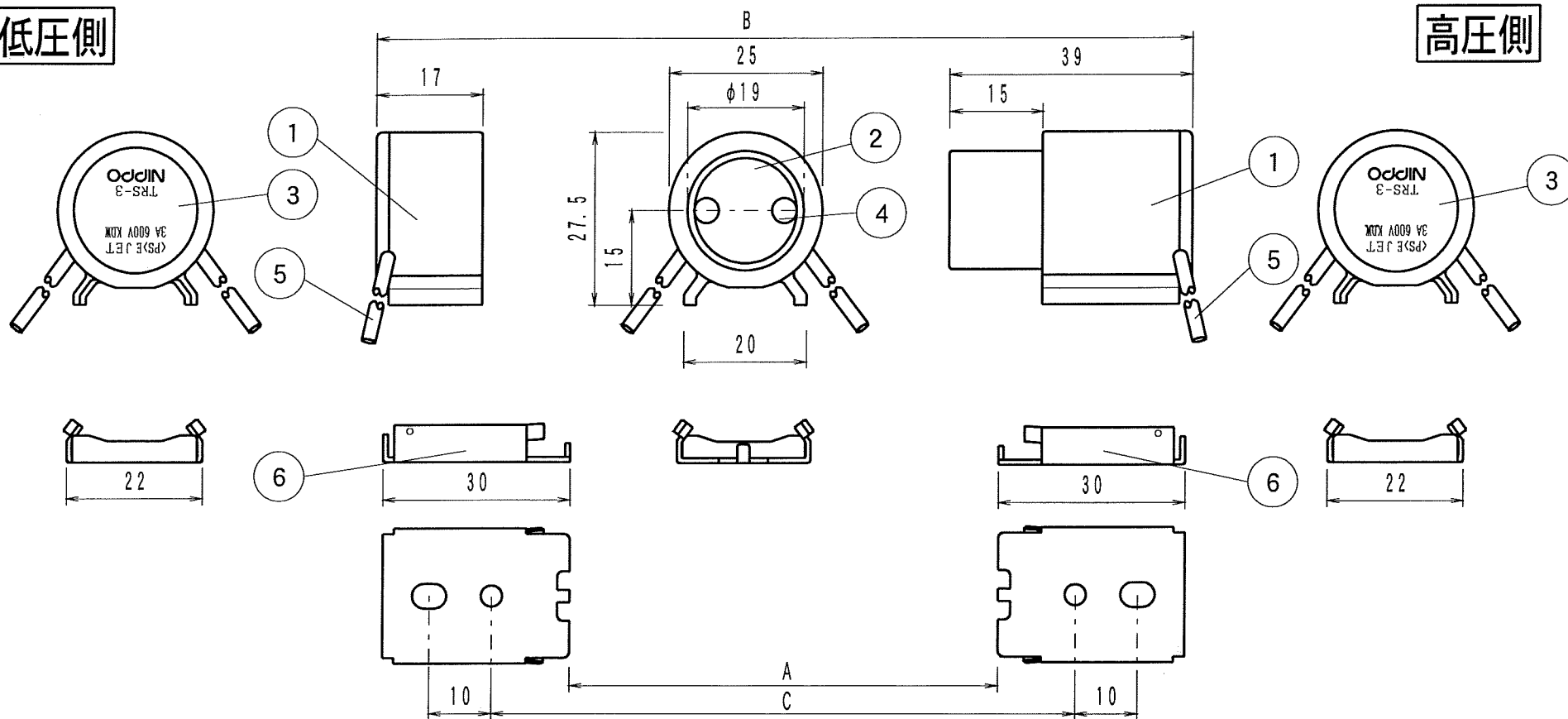


納入仕様図面

低圧側

高圧側



定格 3A-600V

ソケット取付寸法

A	ランプの長さ-11mm
B	ランプの長さ+52mm
C	ランプの長さ+14mm

6	NRS座金	2	鉄 0.8t	ユニクロメッキ
5	リード線	各2	HIV0.9mm	リード長300mm
4	接片	各2	タフピッチ銅	
3	フタ	2	ポリカーボネート	白
2	栓受体	1組	ユリア	白
1	本体	1組	ポリカーボネート	白
番号	品名	個数	材料/材質/規格	備考

名称	ソケット TRS-3			単位	尺度
				mm	1/1
(NIPPO) ニッポ電機株式会社					
設計	製図	検図	図番		
平野	小原	大谷	05D07A-1AT		