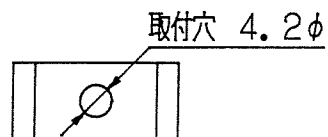
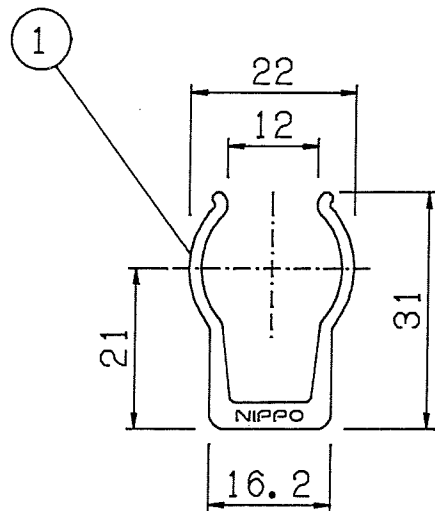


納入仕様図面



1	本体	1	ポリカーボネート	透明
番号	品名	個数	材料 材質 規格	備考
名称	ランプホルダー 20P		単位	尺度
			mm	1/1
(NIPPO) ニッポ電機株式会社				
設計	製図	検図	図番	
(平野)	(平野)	(増島)	(奥津)	(高)
				94101A-2W